



ENDÜSTRİYEL BASKÜLLER

TRANSPALET BASKÜLLERİ



- 2000 kg Tartım Kapasitesi
- Hızlı ve Pratik Tartım
- Şarj Edilebilir Bataryası İle Uzun Süre Kullanım İmkanı
- Opsiyonel Yazıcı İle Fiş ve Etiket Basabilme
- Opsiyonel RF Kiti İle Bilgisayar ve Yazıcıya Bağlanabilme

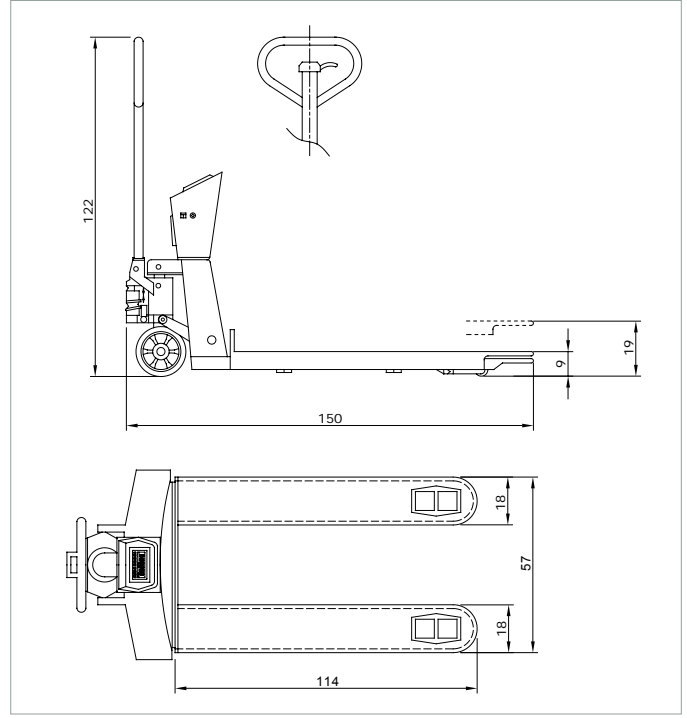


Depolama tesisleri başta olmak üzere geniş bir kullanım sahası bulunan Transpalet Baskülleri paletli yüklerin tartılması için tasarlanmıştır. Transpalet çatalları standart olarak kullanılan tüm paletlere uygun ölçüdedir. Malzemenin taşınması ve istiflenmesi sırasında tartım yapılarak zamandan ve işgücünden tasarruf sağlar. Kolay şarj edilebilir bataryası ile 8 saat kullanılabilir. Düz ve pürüzsüz beton zeminlerde sorunsuz olarak taşıma ve tartma amaçlı kullanılır.

Yazıcı ve yazıcısız modelleri bulunan Transpalet Baskülleri'nde opsiyonel olarak sunulan RF kiti ile bilgisayar veya endüstriyel PC tabanlı Tartı Terminaline bağlanarak uygulamanızın gerektirebileceği özelliklerde özel yazılım seçenekleri ile esnek kullanım olanağı sağlanabilmektedir.



TRANSPALET BASKÜLLERİ



TEKNİK ÖZELLİKLER

Sınıf	III / IIII
Çevresel Koruma	IP 65 (Standart) IP 67 / IP 68 (Opsiyon)
Çalışma Gerilimi	12 VDC Şarj Edilebilir Batarya - 8 Saat Kesintisiz Çalışma 220 VAC Şarj Adaptörü - 8 Saat Şarj Süresi
Çalışma Sıcaklığı Aralığı	- 10°C ... + 40°C
Display	6 Dijit, 20 mm. LED Gösterge Sıfır, Net, kg, Tartım Alanı ve Durgun Yük Sembolleri
Tuş Takımı	Membran Tip, 8 Fonksiyonlu Dokunmatik Tuş (Programlama, Kalibrasyon, Sıfırlama, Dara, Yazdırma, Raporlama)
Opsiyonlar	- 2 x RS232, 2 x RS 422/485 (Half/Full Dublex) - RF Haberleşme - 2MB. (105.000 Kayıt) Alibi Hafıza
Yük Hücresi	4 Adet, OIML R60 C3 Sınıfı Çelik IP 65 (Standart) Paslanmaz Çelik IP 68 (Opsiyon)

KAPASİTE VE ÖLÇÜLER

MODEL KODU	KAPASİTE X TAKSİMAT	EBAT
WP-T-PS-2000K.4L	2 ton X 1 kg	57 X 113 X 0.95 cm

Malzeme Seçenekleri: ES: Çelik, CSS: Komple Paslanmaz Çelik

TRANSPALET ÖZELLİKLERİ

Kaldırma Sistemi	Sert Krom Kaplama Piston Ayarlı Ventilli Hidrolik Sistem
Kaldırma Yüksekliği	100 mm
Kumanda Kolu	Kaldırma, Yürütme, İndirme Fonksiyonu
Sürüş Tekerlekleri	Poliüretan, 2 Adet, 800 mm çap
Yük Tekerlekleri	Polyamid, 4 Adet, 80 mm çap

OPSİYONLAR



Yazıcı



RF Haberleşme Kiti



Tunaylar Baskül Sanayi ve Ticaret A.Ş.

Akçaburgaz Mah. 88. Sok. No:7 Esenyurt, İstanbul - TÜRKİYE Tel: +90 212 886 39 00 (Pbx) Faks: +90 212 886 39 15
www.tunaylar.com tunaylar@tunaylar.com

L.S.03.25.002